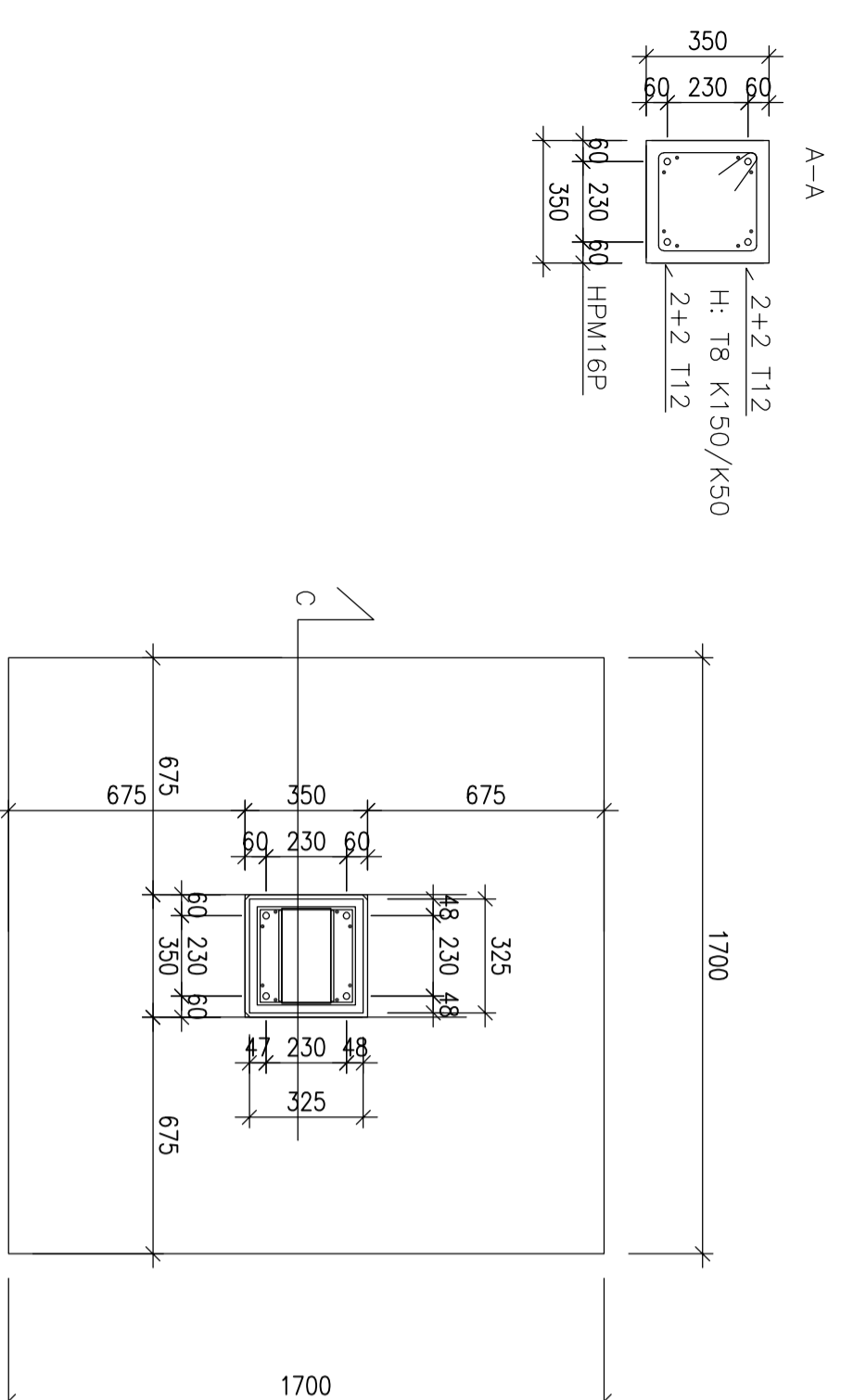
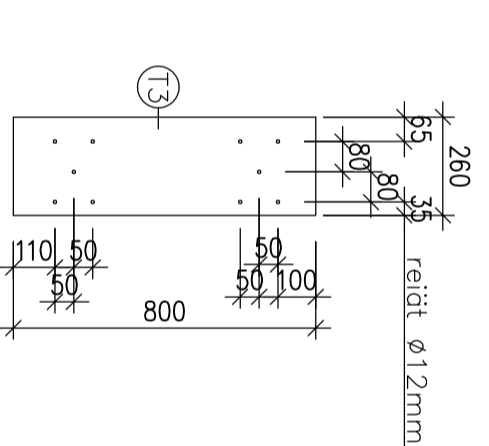
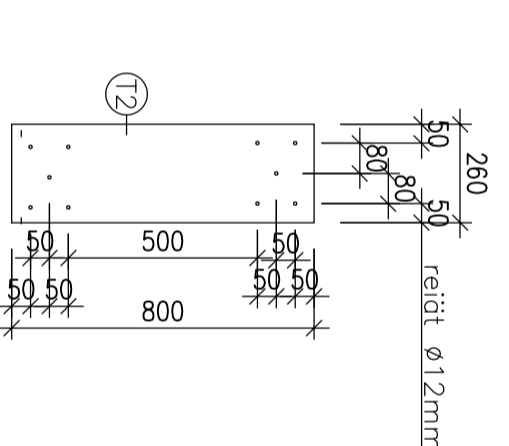
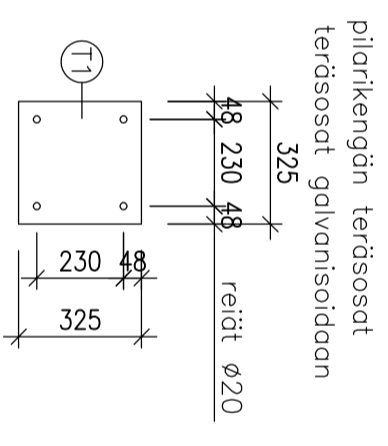
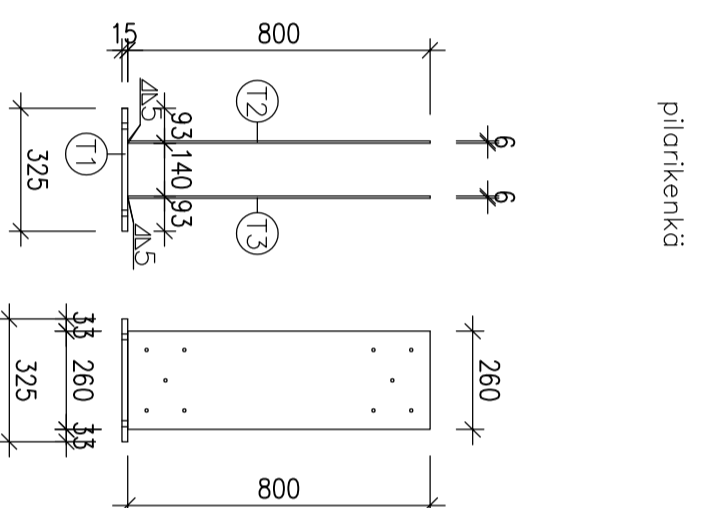
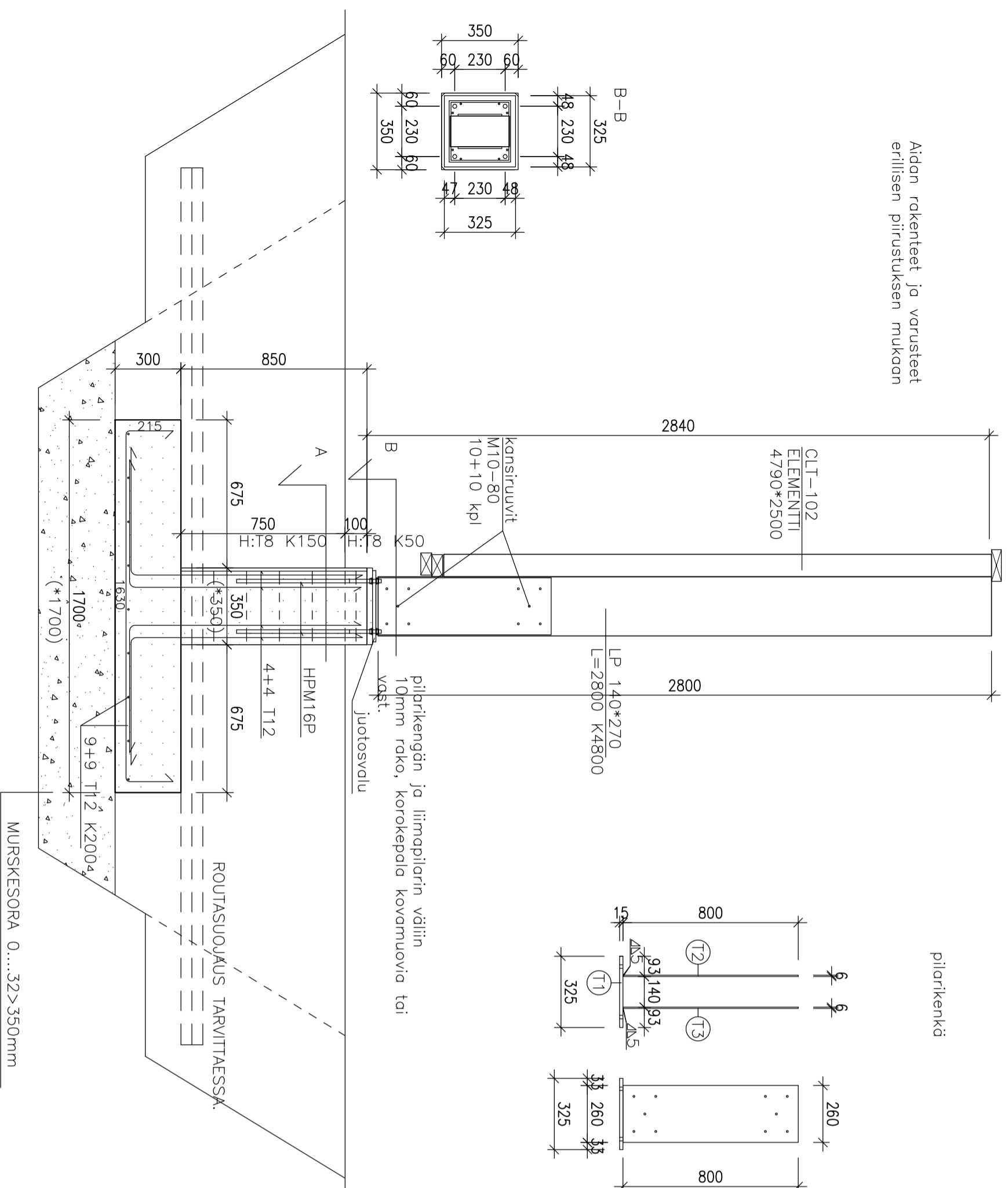


Aidan rakenteet ja varusteet
erillisen piirustuksen mukaan



YLEISTIEDOT

Suunniteltu käyttöikä
Seuraamustaluokka
Luotettavuustaso

50vuotta
CC2
RC2

BETONITIEDOT

Betonilaadut
Rasitusluokat

C35/45, yleensä
C50/60, juotosvalut
XC2, perustuksen alaosaa h=1000
XC3, XF1, perustuksen yläosa h=500

Betonipeiteen nimellisarvo
maata- tai tasausbetonia
vasten valettaessa

35mm
50mm,

Sallittu mittapoikkeama
Betonipinnat

10mm
MUO-A,
THI-A
näkyviin jäävät osat
pinnan teräshierro

Toleranssit

BY39,
normaaliluokka

TERÄSTIEDOT

Teräs

T=A500HW,
K=B500K,
hitsattava
verkot

Raktor		INSINÖÖRITOIMISTO RAK-TOR OY Torkkatu 11 95400 TORNIO PUH: 050-5557878, www.raktor.fi	
Koska/kyä	851-421-27-7	Korttel/Tila	Tontti/Rn:o
Rekennusluokan nimi	UUDISRAKENNUS	Viranomaisen okistomerkinä	
Rekennuskohteen nimi	TORPIN MELUAITA	Pirustusluokka	RAKENNUSPIRUSTUS
95420 TORNIO		PERUSTUS P1	Mittakaavat 1:20
Piiritt.		Piir. n:o	RAK-181607-02 /
Tarkk.			
Hyv.	5.11.2018	Pvm Suunn. RI Antero Kimunen	Tilaajan piir. n:o